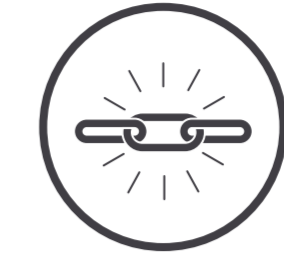
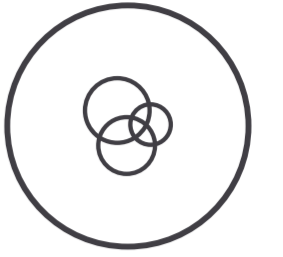


FLATT SIGNATURE PORTA PAPEL



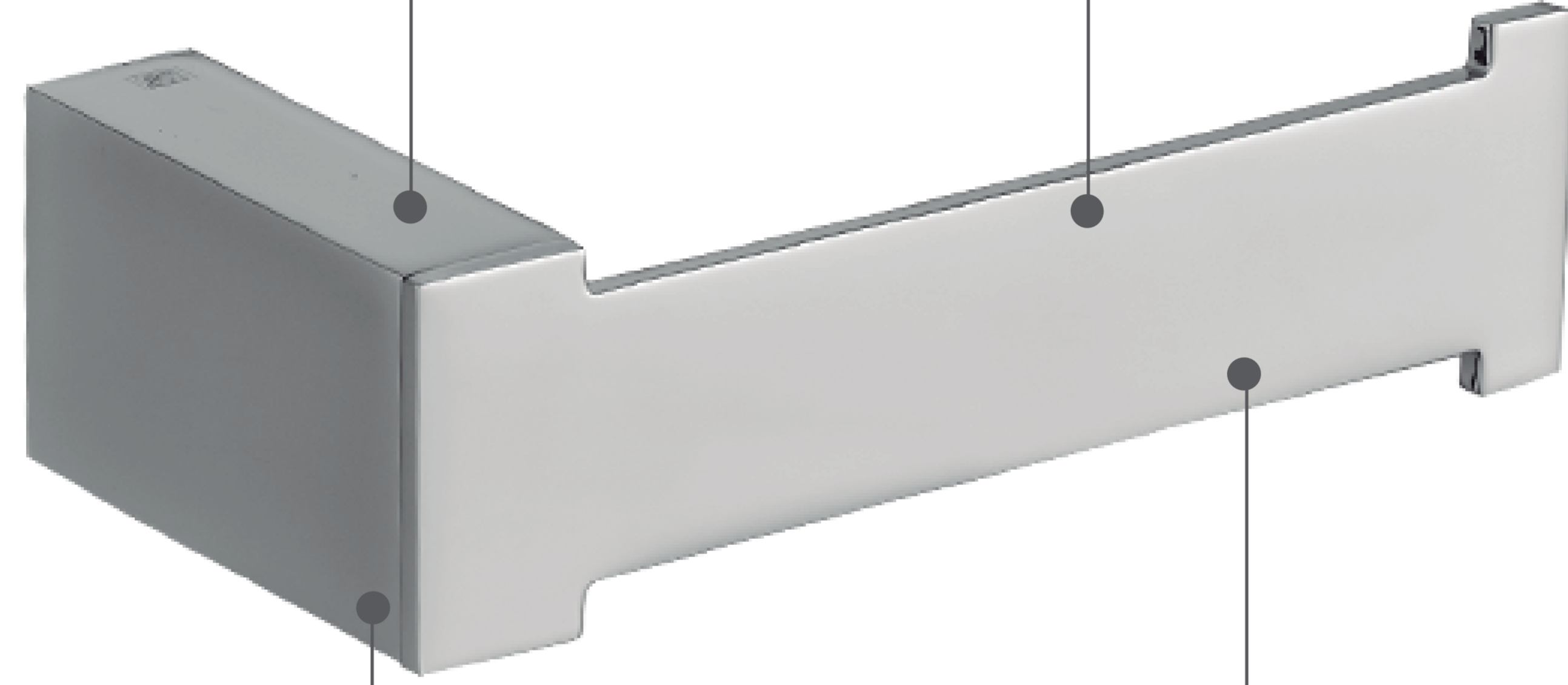
Extra **Durable**



Innovacion **Tecnológica**

Acabado Cromado de Alta Calidad
Superficie duradera y atractiva.

1



4

Simple Instalación
Fácil y rápida, con herramientas básicas.

Accesorios de Montaje
Pernos y tarugos para la instalación.

2

3

Fabricado en Bronce Pesado
Para máxima duración.



Diseño Moderno
Minimalista



Fácil
Limpieza



Todo lo que necesitas
está incluido



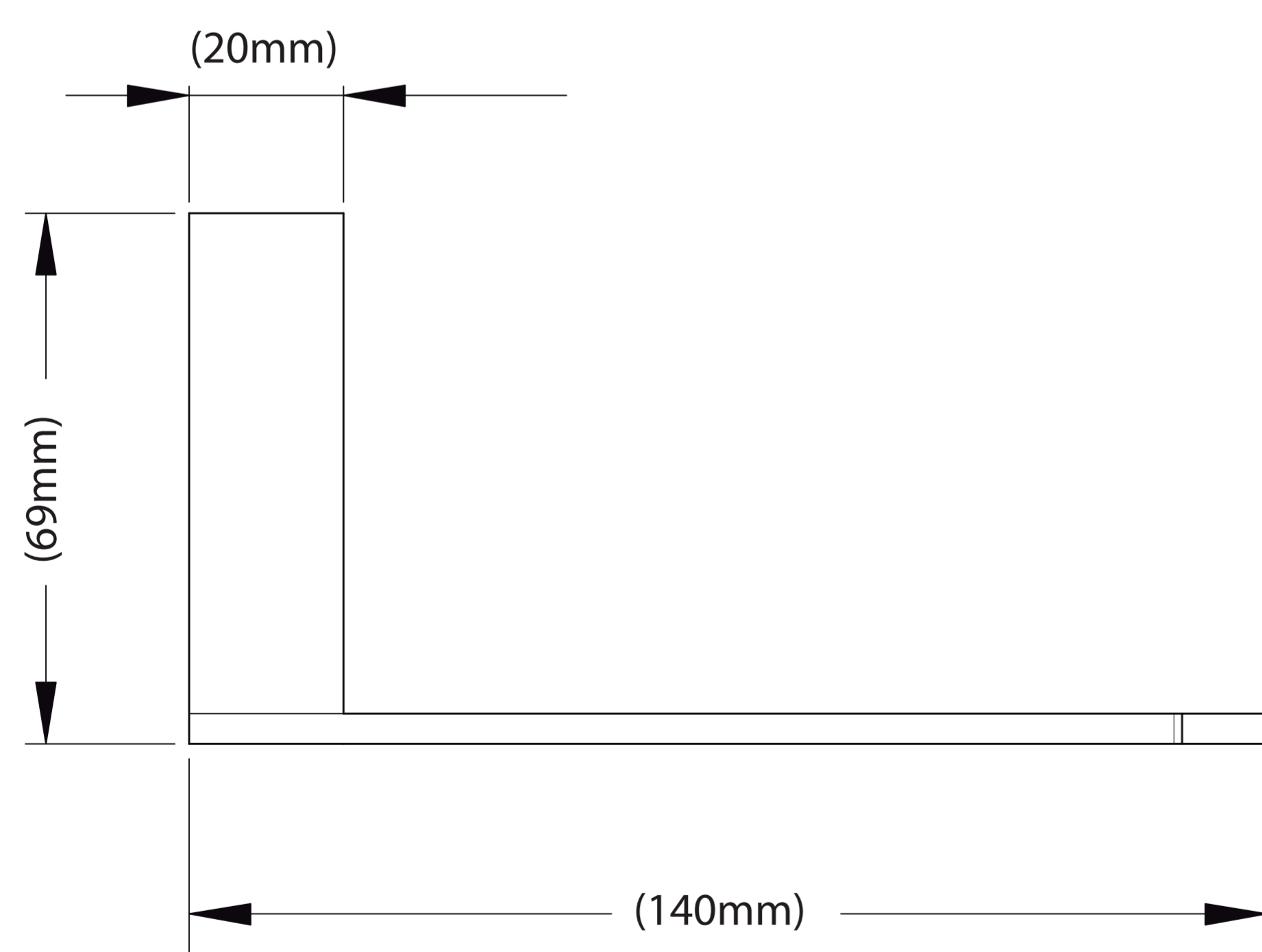
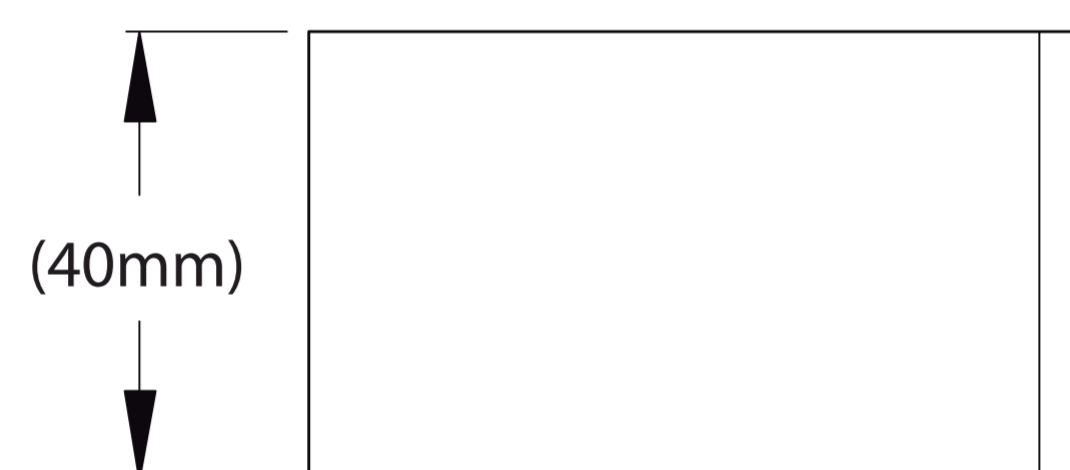
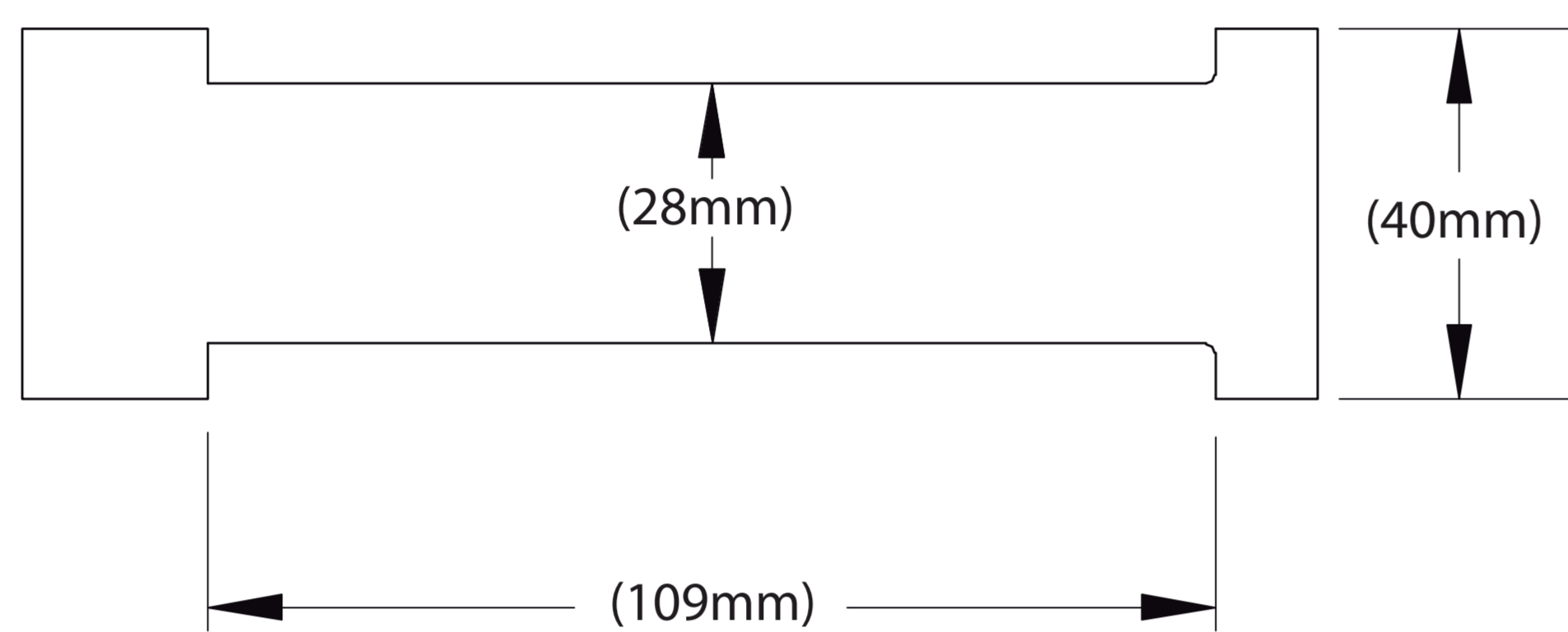
Fácil instalación



Garantía Limitada contra
daños de fabricación

FERRETTI

Medidas: Largo 140mm x Ancho 69mm x Altura 40mm



Código de Producto	FA 2054
Material	Bronce Pesado
Acabado	Cromado
Largo	140mm
Ancho	69mm
Altura	40mm
Componentes de Instalación (tornillo, tarugo, etc.)	Si

